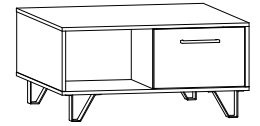




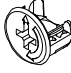

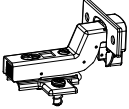




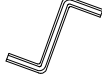
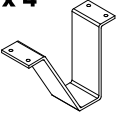


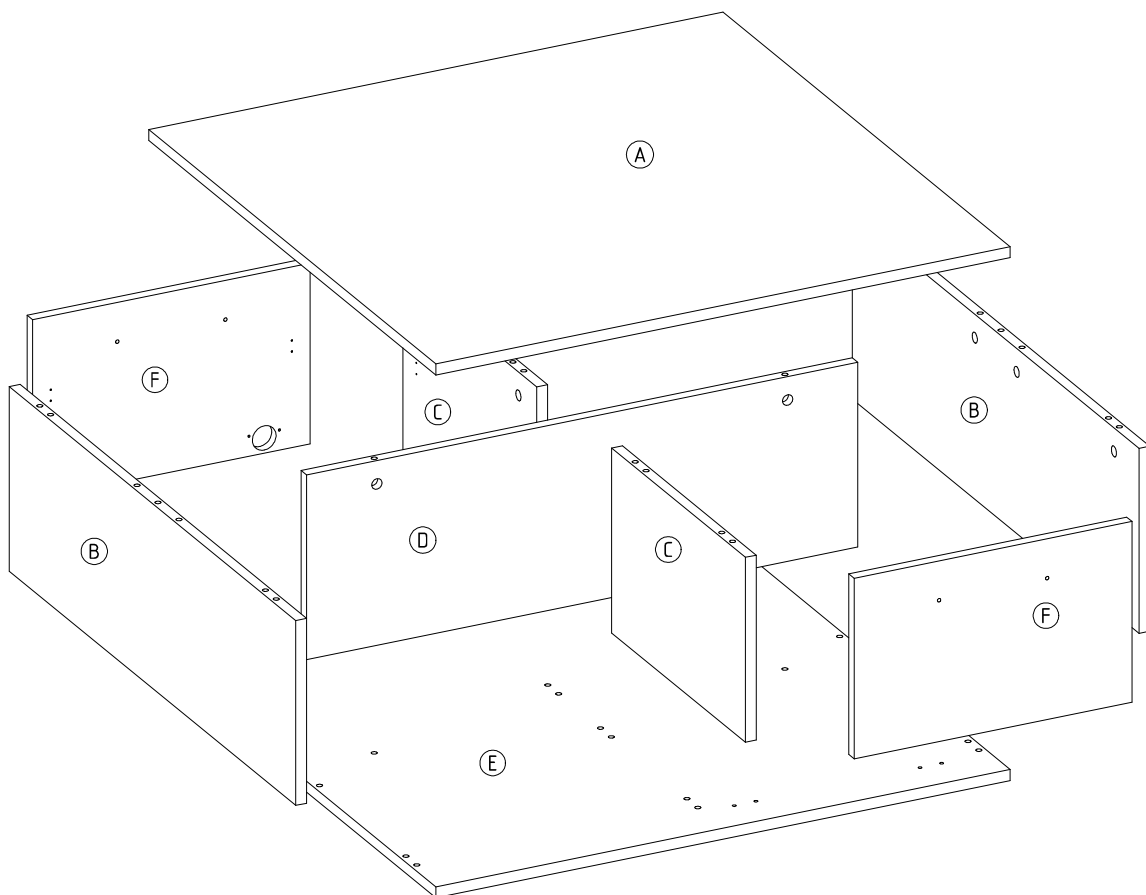
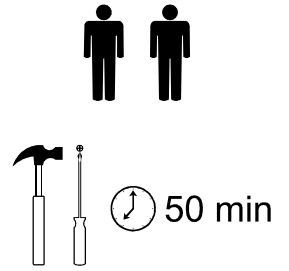
BOS-06

Ława 2D

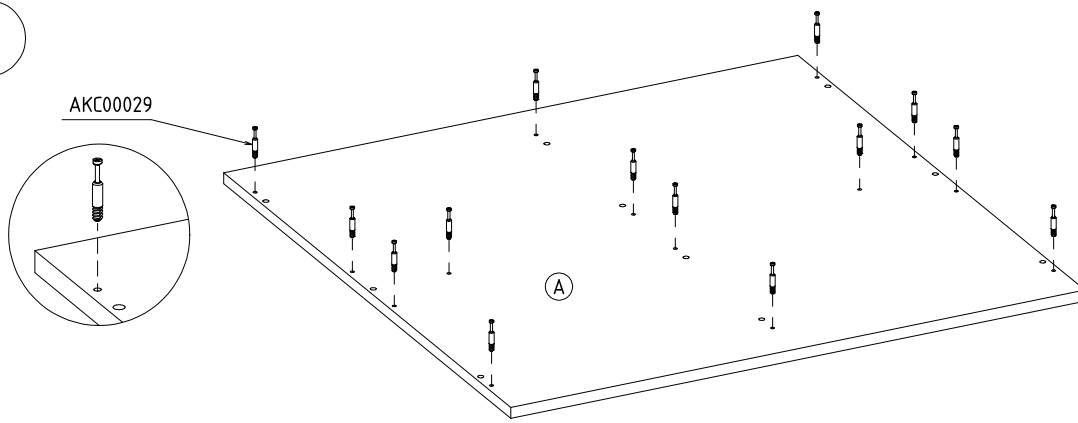
L-85 H-42 D-90



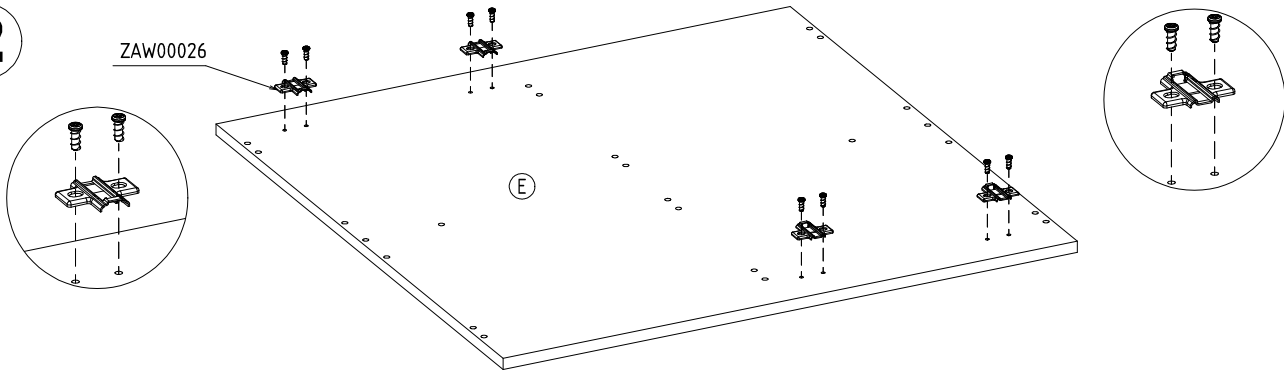
<p>x 20</p>  <p>AKC00019</p>	<p>x 14</p>  <p>AKC00120</p>	<p>x 14</p>  <p>AKC00004</p>	<p>x 14</p>  <p>AKC00029</p>	<p>x 14</p>  <p>AKC00151</p>	<p>x 14</p>  <p>AKC00004</p>
<p>x 4</p>  <p>ZAW00026</p>	<p>x 2</p>  <p>AKC00024</p>	<p>x 32</p>  <p>3,5x16 AKC00026</p>	<p>x 4</p>  <p>4x25 AKC00026</p>	<p>x 2</p>  <p>UCH00058</p>	<p>x 1</p>  <p>AKC00017</p>
<p>x 4</p>  <p>NOG00054</p>					



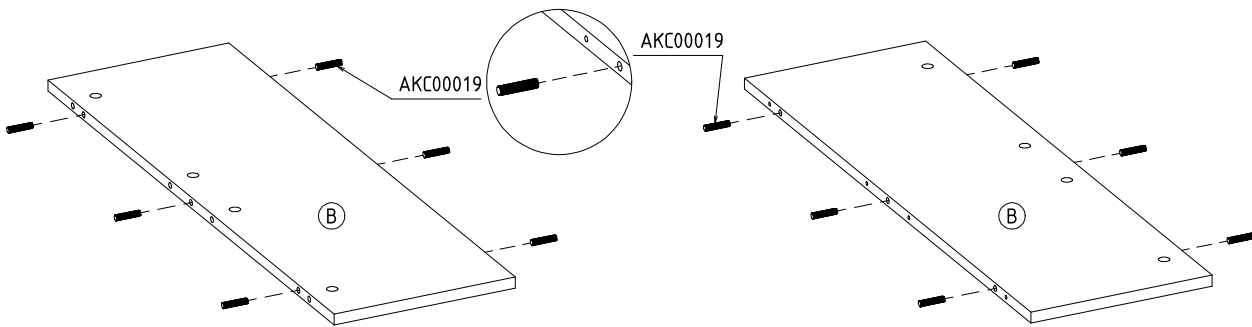
1



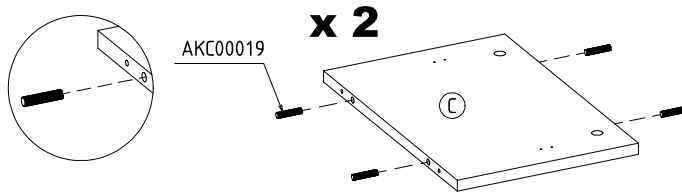
2



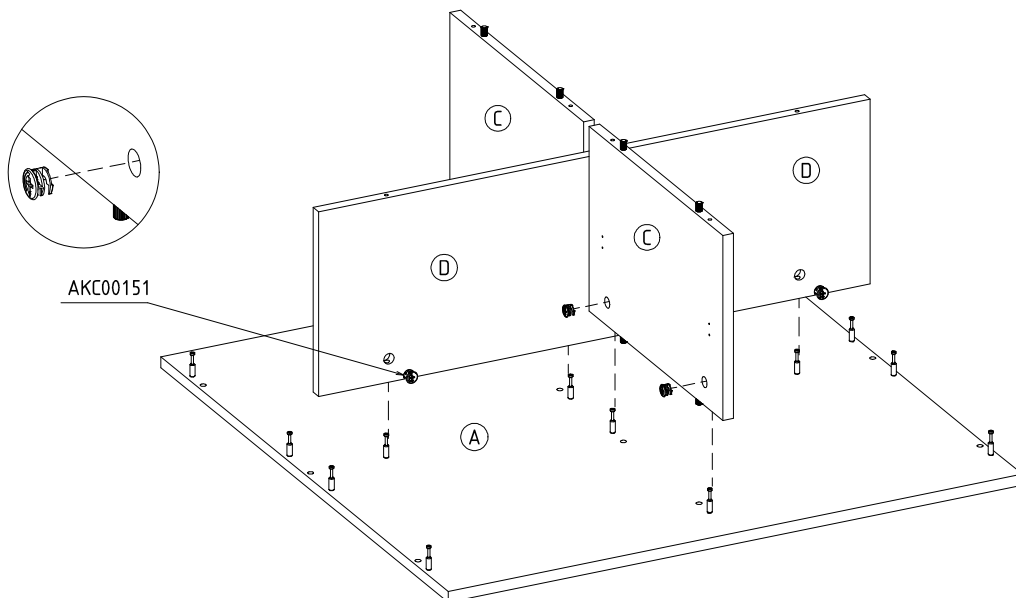
3



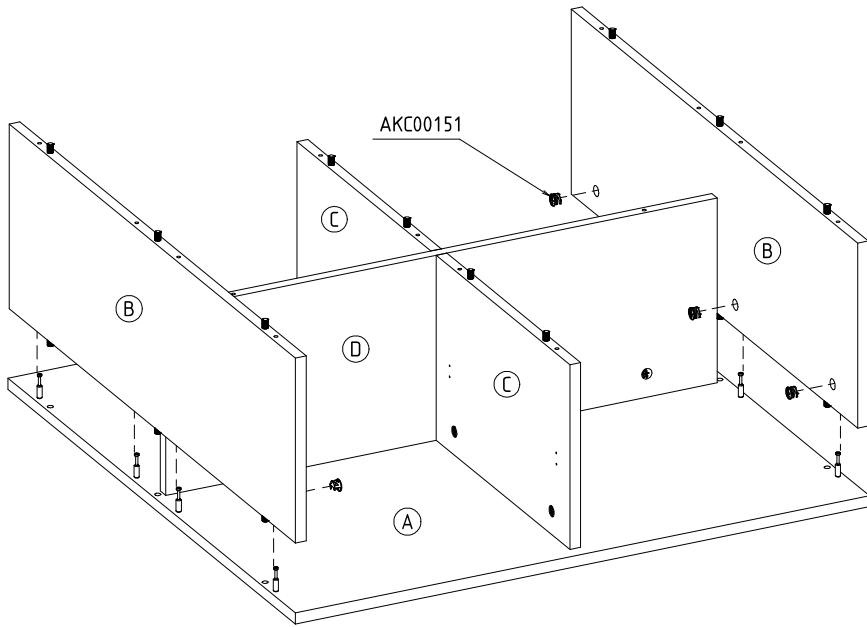
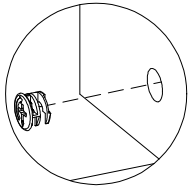
4



5

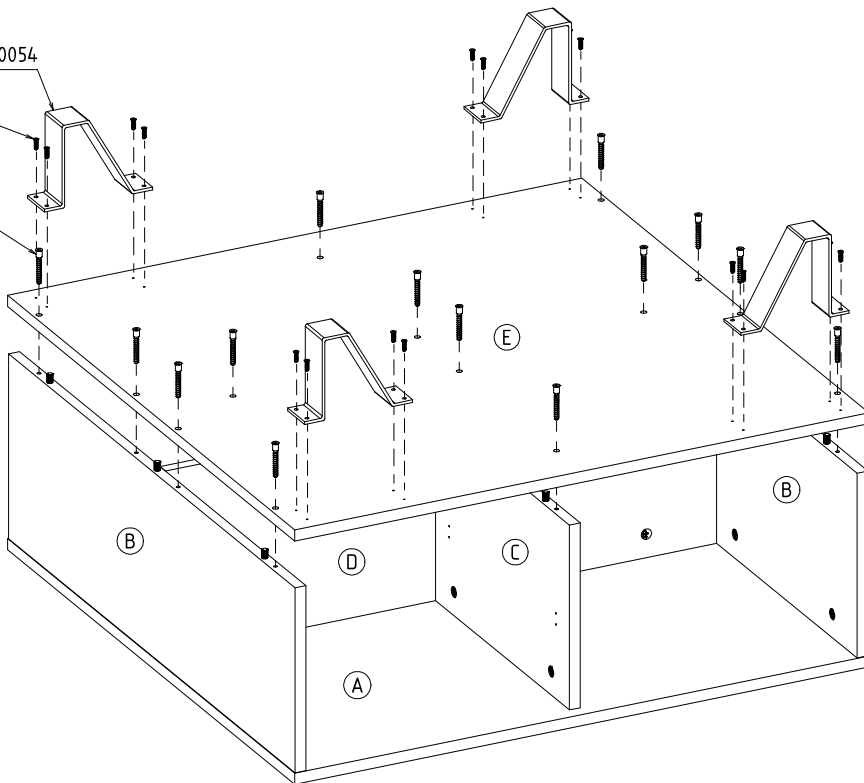
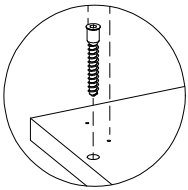


6



7

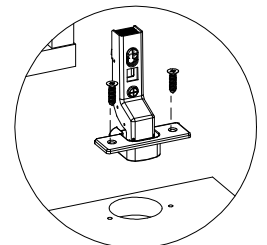
NOG00054
AKC00026
3,5x16
AKC00120



8

AKC00026
3,5x16

ZAW00026

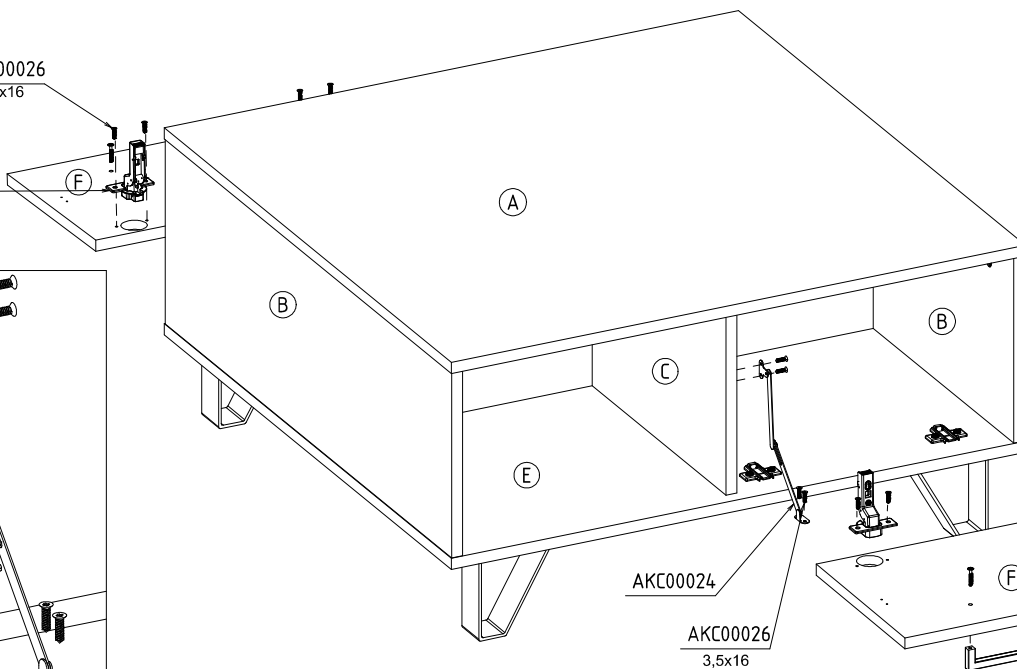
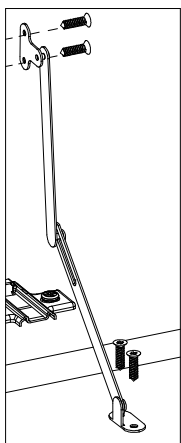


ZAW00026

AKC00026
3,5x16

AKC00026
4x25

UCH00058



AKC00024

AKC00026
3,5x16